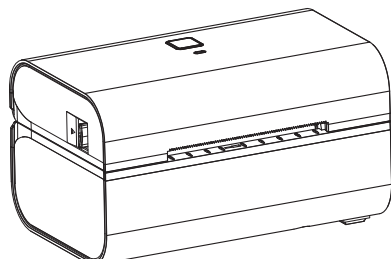


# 使用说明书

## 电子面单打印机 QY-801系列



**北京荣达创新科技有限公司**  
 Beijing Rongda Science & Technology Co., Ltd  
 官网: www.rd-cn.com  
 售后服务热线: 010-62105070  
 地址: 北京市海淀区高里掌路1号院翠湖科技园  
 云中心11号楼



### 目录

- 1. 装箱清单 ..... 1
- 2. 外观及组件 ..... 2
- 3. 使用前准备 ..... 3
- 4. 基本使用功能 ..... 6
- 5. 故障排除 ..... 7
- 6. 蓝牙连接和使用方法 ..... 8
- 7. 清洁打印机 ..... 9
- 8. 技术参数 ..... 10
- 9. 产品保修卡 ..... 11
- 10. 注意事项 ..... 12

### 前言

**关于本手册**

本手册包含产品使用、安装等信息。在操作使用打印机之前, 请仔细阅读本说明书, 并遵守使用。

**国际惯例**

为方便您查阅信息, 本手册使用了以下符号 (图标) 和惯例:

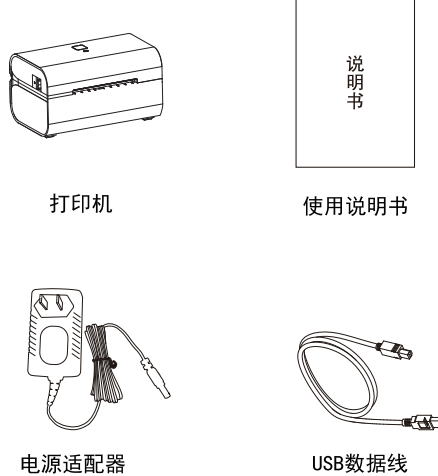
- 警告** 该标识表示警告, 使用不当可能会造成财产损失, 致人重伤或死亡。
- 注意** 该标识表示注意, 使用不当可能会造成人员伤亡或者物品弄坏。
- 备注** 该标识表示备注, 所列信息能让您更好地使用本产品或者延长产品的使用寿命。

**警告**

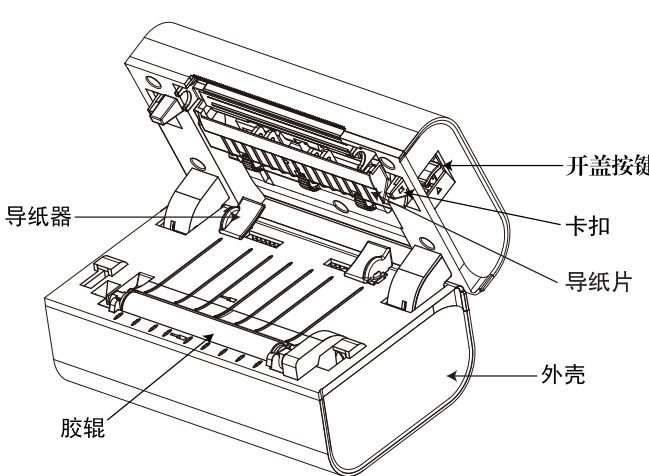
此为A级产品, 在生活环境中, 该产品可能会造成无线电干扰。在这种情况下, 可能需要用户对干扰采取切实可行的措施。

### 1 装箱清单

拆开包装箱后, 请检查产品外观是否完好无损, 清点所有配件。如有缺损, 请与经销商联系!



### 2 外观及组件



### 3 使用前准备

- 1. 电源开关**  
将打印机电源开关打到 I 状态, 即为打开电源开关。将打印机电源开关打到 0 状态, 即为关闭电源开关。  
1) 必须用电源开关关闭电源。如果用拔掉电源插头的方法关闭电源, 会损坏打印机内的电路, 破坏打印数据。  
2) 请使用本机原装电源, 否则可能造成打印质量下降或者损伤打印机。  
3) 电源关闭后再次打开电源时, 要等待一定的时间 ( $\geq 5S$ )。如果不隔开一定的时间而立即打开电源易产生故障。  
4) 关闭电源后, 操作面板的电源灯需通过2-3秒后才灭掉。这是正常情况, 不是故障。

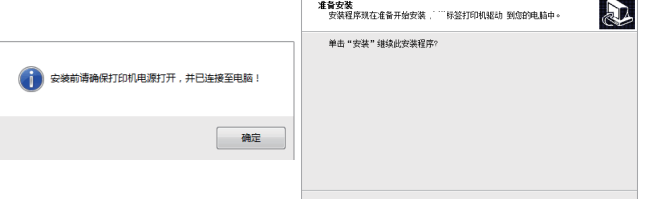
- 2. 电源连接**
  - 1) 连接电源线缆
  - 2) 连接USB线缆



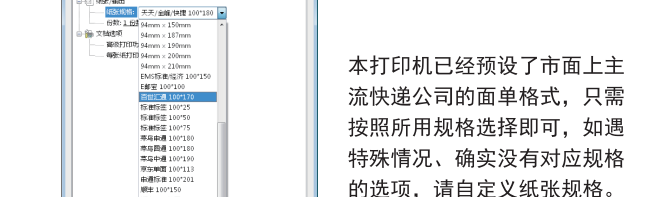
- 3) 打开电源**  
将打印机电源开关打到 I 状态。

### 3 使用前准备

- 3. 驱动安装**  
请到官网下载驱动程序并安装, 如下图:



- 4. 选择纸张类型**  
在“打印机首选项” - “高级”中, 选择纸张规格, 如下图:



本打印机已经预设了市面上主流快递公司的面单格式, 只需按照所用规格选择即可, 如遇特殊情况、确实没有对应规格的选项, 请自定义纸张规格。

### 3 使用前准备

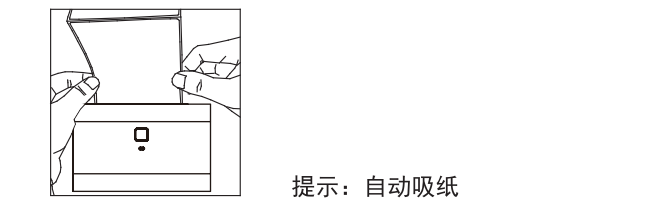
- 5. 打印测试页**  
点击如图驱动中“打印测试页”按钮, 如可以打印并正常定位, 说明打印机驱动已安装正确。



### 4 基本使用功能

打印机的状态及故障可通过按键指示灯颜色及蜂鸣器鸣叫确定, 并可通过对按键对打印机进行简单操作。

- 1. 走纸功能**  
打开打印机电源, 按下走纸键, 打印机会依所学习到的纸张类型将纸张送出到指定的吐纸位置。使用热敏纸时, 按走纸键一次会送出一整张纸。
- 2. 纸张的智能学习**  
关闭打印机电源, 打开上盖, 装入纸张并合上上盖, 开启打印机电源, 待打印机正常初始化完成后 (大概3-5秒时间), 按下走纸按键并保持, 直到听到“滴”的一声后松开, 打印机即可自动执行纸张的智能学习。
- 3. 打印设备自检页**  
在打印机待机状态下, 且正确装入纸张情况下, 按下走纸按键并保持, 直到听到“滴、滴滴”后松开, 打印机即可打印设备自检页。
- 4. 纸张安装**



提示: 自动吸纸

### 5 故障排除

指示灯	状态说明	故障排除
绿色	打印机正常	
红绿交替闪烁	打印头过热	等待打印机冷却后自动继续工作 注①
红色慢闪 (2秒一次)	纸张错误 打印缺纸	确认有无纸张粘连或卡纸 注①② 确认打印机正确装入纸张 注①② 进行标签自动智能学习
红色快闪 (1秒两次)	上盖未合上	检查确认上盖已完全合上

**注释:**  
 ① 此类故障下无需关闭打印机即可排除, 排除故障后打印机可自动继续工作, 且不造成打印内容的丢失。  
 ② 请按照顺序检查, 如上一条无法排除故障, 再进行下一条操作。

### 6 蓝牙连接和使用方法

- 1. 安卓手机使用方法:**
  - 第一步: 打开打印机电源;
  - 第二步: 在手机蓝牙界面搜索, 然后点击打印机进行连接, 输入 PIN码 “0000” 或者 “1234” 完成配对;
  - 第三步: 打开相应APP, 在设备列表里选择已配对的打印机即可。
- 2. 苹果手机使用方法:**
  - 第一步: 打开手机蓝牙
  - 第二步: 打开相应APP, 在设备列表里选择已配对的打印机即可。

**备注:**

- 1、适用于带蓝牙的机器
- 2、以上连接过程手机蓝牙需处于打开状态
- 3、IOS设备无需进行PIN码配对即可使用APP或小程序进行连接

### 7 清洁打印机

灰尘、异物、粘性物质或其他粘连在打印头或打印机内的污染物可能会降低打印质量。脏污时请按以下方法清洁打印头。

- 注意事项:**
- 1) 清洁前务必关闭打印机电源。
  - 2) 由于打印时, 打印头会变得很热。因此, 如果想要清洁打印头, 请关闭打印机电源, 并在开始前等待 2\*3 分钟。
  - 3) 清洁打印头时, 注意不要触碰打印头的加热部分, 以免打印头因静电而造成损坏。
  - 4) 注意不要刮伤或损坏打印头。

- 7.1 清洁打印头**
  - 1) 请打开打印机顶盖用清洁笔 (或沾有稀释酒精 (酒精或异丙醇) 的棉棒) 沿打印头中间到两边的方向清洁。
  - 2) 清洁打印头后, 不要立刻使用打印机, 等待所使用的清洁酒精完全挥发 (1 到 2 分钟), 打印头完全干燥后方可使用。

- 7.2 清洁传感器、胶辊和纸张路径**
  - 1) 请打开打印机顶盖取出纸卷。
  - 2) 使用干燥的棉布或棉棒擦去灰尘或异物。
  - 3) 将棉布或棉棒浸上酒精, 用其擦去粘性异物或其他污染物。
  - 4) 清洁零部件后不要立刻使用打印机, 等待酒精完全挥发 (1 到 2 分钟), 打印机完全干燥后方可使用。

**注意:** 当打印质量或纸张检测性能下降时, 清洁零部件。

### 8 技术参数

打印方式	热敏打印
打印速度	最大180mm/s
打印宽度	48-80mm
通讯接口	USB、蓝牙 (选配)
纸张性质	折叠纸、卷筒纸
纸张宽度	最大84mm
纸张厚度	0.08-0.2mm
电 源	DC 24V/1.5A AC 100-240V
打印头坏点检测	支持
传 感 器	反射式/穿透式感应器
工作温度	5 - 35℃
工作湿度	20-90% (非冷凝)
存储温度	-25 - 55℃
存储湿度	20-93% (非冷凝)
机器尺寸	158*100*91mm
机器净重	590g

### 9 产品保修卡

**保修条款**

- 1、打印机常规保修: 整机保修3年(不包括打印头), 打印头保修30公里或3个月, 两者先到为准。注: 使用了劣质标签纸和电子面单纸, 均会使打印头寿命大打折扣, 打印头被沙粒、铁丝等硬物划伤而出现打印断针现象, 打印头表面可见划痕, 以上断针现象都因操作不当而导致断针的, 均不在保修范围之内。
- 2、保修期内: 打印机由于质量问题出现多次维修无法正常使用且经开发技术人员判定为机器本身问题的, 我们予以换货处理; 保修期外出现的问题, 不予换货。
- 3、保修内容: 对于一般的售后问题, 我们售后人员会通过售后服务热线、售后QQ、阿里旺旺等网络工具进行远程调试服务。对于产品本身发生的机构配件问题, 需要返回现场维修。
- 4、退换货: 客户在购买产品7天内, 且不影响二次销售的, 允许申请退换货服务, 其中退回产生的物流费用由客户自行承担。同时对于物流过程中由于客户方面造成的损坏、遗失, 我们不予承担责任。
- 5、用户负责将产品寄送至我公司售后服务部或我公司授权维修站点进行保修服务。

产品保修卡

机 型 \_\_\_\_\_

制造号码 \_\_\_\_\_

顾客姓名 \_\_\_\_\_

购买日期 \_\_\_\_\_

**客户须知**

- 1、请详细写明产品返修原因
- 2、返修前请与客服联系
- 3、我们不接受任何形式的到付快递

### 10 注意事项

- 注意:**
1. 因产品的持续改进, 故手册中所述的机种规格、配件及程序以实机为主, 如有变更, 恕不另行通知。
  2. 如果您发现本手册所述信息有任何疑问或遗漏, 请您向我们或者经销商反映, 对此我们深表感谢。